

# 액체 자동 공급 장치 LIQUID SUPPLY SYSTEM



## SAFETY

완벽한 Purge 기능으로 안전한 Canister 교환 작업이 가능

## SIMPLE

간단한 구조와 Utility로 R&D 개념의 Line에서도 사용가능

## SPECIFICATION

다양한 Model로 다양한 종류의 액체공급이 가능

## SOURCE

TEOS, TEB, TEPO의 다양한 Chemical 적용

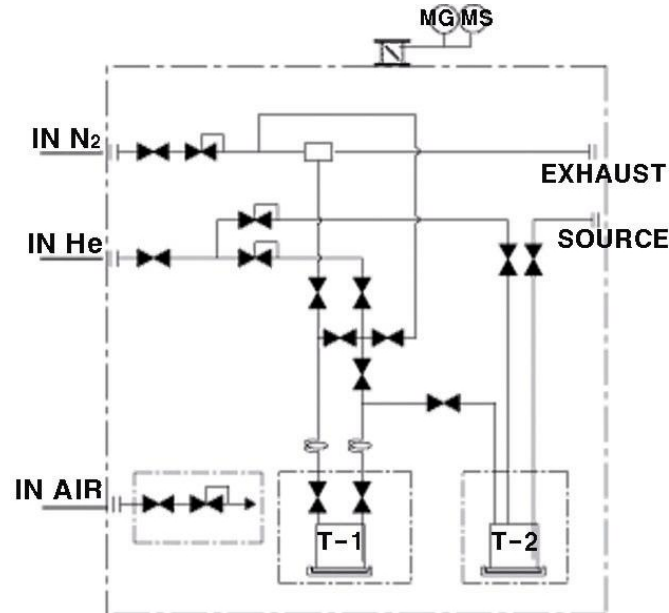
## MULTI SUPPLY

One System으로 복수의 Main장비에 Source의 공급이 가능

## FEATURES

- Compact한 System
- 교체용 Canister Line의 Purge와 Process Canister에서의 Source 공급이 동시에 수행
- N<sub>2</sub>와 He Gas를 병행하여 Purge 작업을 하여 저렴한 유지비용으로 장비를 운용
- System 내부 Vacuum Generator가 내장되어 Line의 Purge를 완벽히 수행하고, 별도의 Vacuum Pump가 불필요
- Process Canister내의 Over Pressure 감시 기능이 있어 안정된 Source 공급이 가능
- Bulk Canister 는 Level Switch 및 Load Cell로 이중 감시 설계
- Color Touch Panel을 사용하여 설정값, 알람표시, 동작상태의 동작 그래픽 표시 등 사용자가 편리하고 쉽게 조작 가능
- 각종 외부 장비와의 통신 및 Monitoring을 위한 Interface 호환이 뛰어나
- He Separator를 설치하여 He 가압 시 혼합될 수 있는 He Gas를 제거
- Option으로 하나의 System으로 여러 대의 Main 장비에 Source공급이 가능한 Multiple Supply system의 제작이 가능

# AUTO REFILL SYSTEM

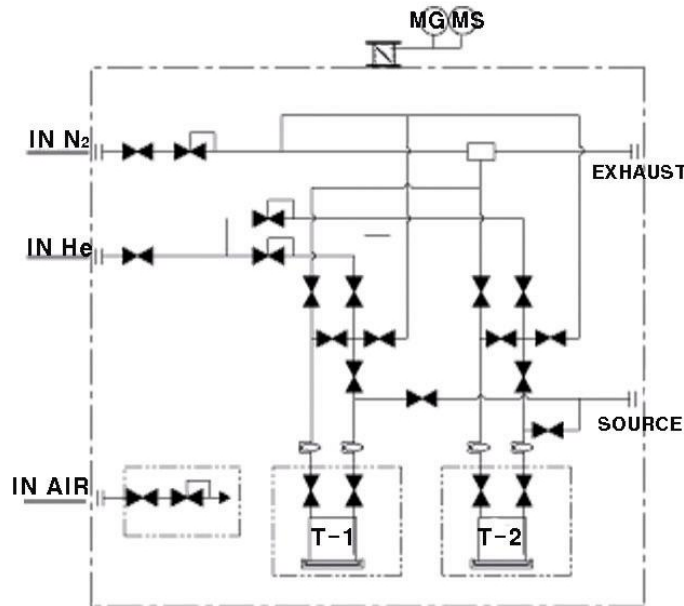


Auto Refill System은 System 내에 하나의 교체용 Canister(Bulk Canister)와 하나의 고정용 Canister(Process Canister)로 구성되어 있고, He Gas 가압으로 Bulk Canister에서 Process Canister로 연속적으로 Source 공급을 하고, 동시에 Process Canister에서 Main 장비로 연속 공급을 합니다. Bulk Canister를 교체 시에는 Bulk Canister와 Process Canister 사이의 Line이 자동 차단되어 Bulk Canister를 교체할 수 있고, 이 사이에도 Process Canister에서는 Main 장비의 중단 없이 계속 Source를 공급하는 연속 작업이 진행됩니다.

## ■ 사양

형 식	LSS-W10x : 1 Process / 1 Bulk Canister
외 형 치 수	W700 × D500 × H1600 (Canister의 용량에 따라 달라집니다.)
공 급 방 식	He 가압 공급 방식
접 액 부	SUS 316L EP
운 전 / 제 어	Color LCD Touch Panel / PLC Control
출 력	4 ~ 20mA / RS 485
UTILITY	전원 : AC 220V 3P 60Hz N <sub>2</sub> : 6kg/cm <sup>2</sup> , Max 100 Liter/min He : 6kg/cm <sup>2</sup> , Max 30 Liter/min Air : 6kg/cm <sup>2</sup> , Max 10 Liter/min
Bulk Canister 용량	1.2 / 20 Liter

# AUTO CHANGE SYSTEM



Auto Change System은 System 내에 두개의 교체용 Canister(Bulk Canister)를 설치하여 한 Canister의 Source를 Main 장비에 공급을 하다가 떨어지면, 자동으로 다른 Canister로 전환되어 Source를 공급합니다. 교대로 빈 Canister는 교체를 하고 Source의 공급 중단 없이 Purge를 하게 됩니다. 이 System은 기본적으로 Main 장비 내에 별도의 보조 Tank가 있을 경우 유용하지만, Source의 공급이 안정되어 있기 때문에 직접 Main 장비의 Process Line에 공급하여 사용할 수 있습니다.

## ■ 사양

형 식	LSS-W20x : 2 Bulk Canister
외 형 치 수	W1000 × D500 × H1600
공 급 방 식	He 가압 공급 방식
접 액 부	SUS 316L EP
운 전 / 제 어	Color LCD Touch Panel / PLC Control
출 력	4 ~ 20mA / RS 485
UTILITY	전원 : AC 220V 3P 60Hz N <sub>2</sub> : 6kg/cm <sup>2</sup> , Max 100 Liter/min He : 6kg/cm <sup>2</sup> , Max 30 Liter/min Air : 6kg/cm <sup>2</sup> , Max 10 Liter/min
Bulk Canister 용량	1.2 / 20 Liter × 2