



FW-2520 type is made of borosilicate glass. As such it is anti-corrosive and can withstand vibration and Head. Wetted parts are constructed of 304 stainless steel or 316 stainless steel and borosilicate glass Tube offers strong resistance for chemical.

Simple한 구조의 저가형 유량계로 접액부는 SUS304 혹은 SUS316 재질을 사용하고, Taper Tube는 내화학성이 우수한 Borosilicate Glass를 사용하여 각종 Gas 및 Chemical에 사용 가능하며 특히 물 기준 100 liter/min 까지의 대용량 유량계입니다.

SPECIFICATIONS

- ▷ Measuring Object : Gas, Liquid (Bellow Viscosity 5.0cP)
- ▷ Range : Water 4LPM~100LPM at 1 atm 4°C
Gas 70LPM~2000LPM at 1 atm 0°C
- ▷ Accuracy : $\pm 3\%$ Full Scale
- ▷ OP. Press : Max 8 kg/cm²
- ▷ OP. Temp : 0 ~ 90°C
- ▷ 적용유체 : 기체, 액체 (Viscosity ± 5.0 이하)
- ▷ 측정범위 : Water 4LPM~100LPM at 1 atm 4°C
Gas 70LPM~2000LPM at 1 atm 0°C
- ▷ 측정오차 : $\pm 3\%$ Full Scale
- ▷ 사용압력 : 최대 8 kg/cm²
- ▷ 사용온도 : 0 ~ 90°C

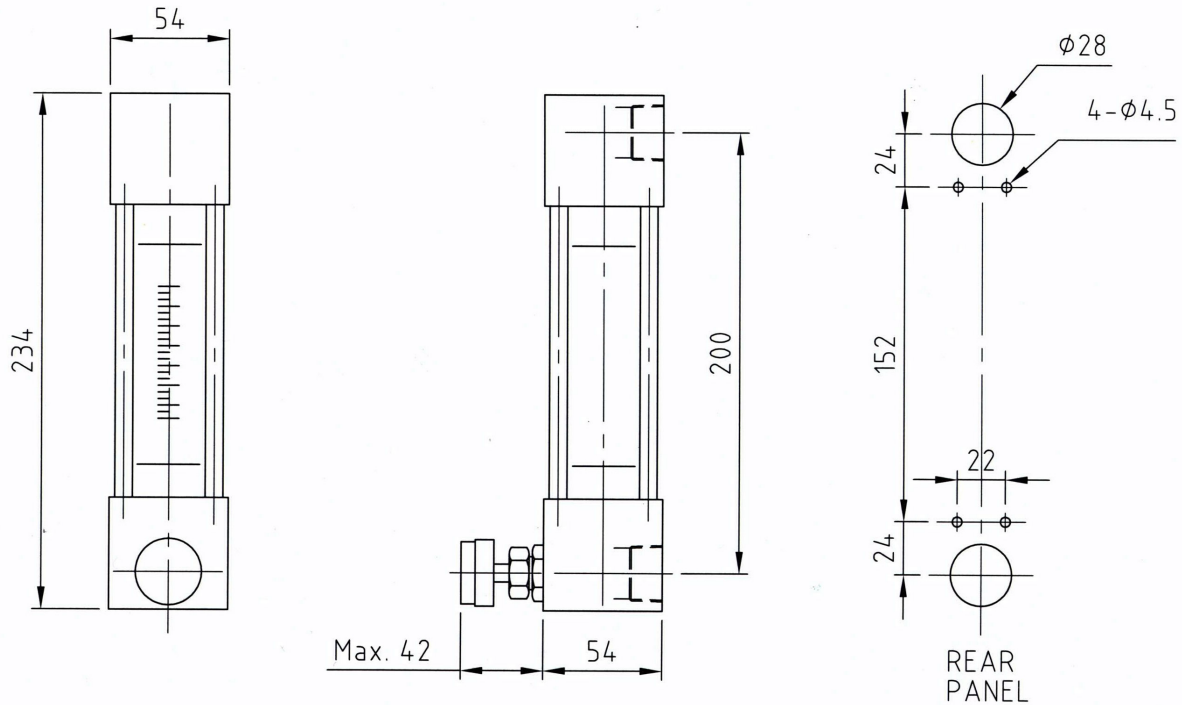
FEATURES

- ▷ Stainless body by buffing
- ▷ Available in gas, chemical
- ▷ Superior chemical resistance of borosilicate glass
- ▷ Alarm for flow level sensor
- ▷ Various connection direction and inline piping system
- ▷ Offer wide range flow available on request
- ▷ Cleaned ultrasonic DI Water & vacuum package in a clean dust free room.
- ▷ 물 기준 100 liter/min의 대용량 측정
- ▷ Simple한 구조
- ▷ Gas, Chemical 대응
- ▷ 100% 1대 1 유량 Calibration
- ▷ Borosilicate Glass의 우수한 내화학성
- ▷ 유량 Level 감시용 Alarm 출력
- ▷ 다양한 Connection 방향 및 Inline 배관 가능
- ▷ 주문자 사양의 유량측정 범위 제작
- ▷ DI Water로 초음파 세정 및 진공포장

APPLICATIONS

- ▷ Provided gas & chemical line to semiconductor, LCD equipment
- ▷ PCW line of high pressure
- ▷ Low cost of device
- ▷ Flowmeter for piping system of various angles
- ▷ 반도체, LCD 장비의 Gas, Chemical 공급라인
- ▷ 높은 압력의 PCW 라인
- ▷ 100 liter/min의 대유량 장비
- ▷ 장치의 원가절감
- ▷ 다양한 각도의 배관구조용 유량계

DIMENSION



ORDERING INFORMATION

FW 2 5 2 0 - □ □ - □ □ - □ □ - □

① ② ③ ④ ⑤ ⑥ ⑦

	①Valve	②Alarm	③Material	④Gasket	⑤Connection	⑥Size	⑦Application
FW2510	O : None (Standard)	O : None	4 : SUS304	N : NBR	R : PT Female	5 : 3/4"	S : Ultra Pure
	L : Inlet U : Outlet	E : Optic Sensor R : Read Switch	6 : SUS316	V : VITON H : Hi-per flour	N : NPT Female V : VCR Female L : Lock Type	6 : 1"	G : General