



FW-2510 type is simple and cost effective flowmeter for medium flow rate measurement.

Wetted parts are constructed of 304 stainless steel or 316 stainless steel and borosilicate glass tube

Offers strong resistance for chemical.

Simple한 구조의 저가형으로 개발된 유량계로 접액부는 SUS304 혹은 SUS316 재질을 사용하고, Taper Tube는 내화학성이 우수한 Borosilicate Glass를 사용한 중용량의 유량계로 다양한 Connection 방향 선택으로 여러 각도에서 배관이 가능합니다.

## SPECIFICATIONS

- ▷ Measuring Object : Gas, Liquid (Bellow Viscosity 5.0cP)
- ▷ Range : Water 0.5LPM~20LPM at 1 atm 4 °C  
Gas 10LPM~600LPM at 1 atm 0 °C
- ▷ Accuracy :  $\pm 3\%$  Full Scale
- ▷ OP. Press : Max 8 kg/cm<sup>2</sup>
- ▷ OP. Temp : 0 ~ 90 °C
- ▷ 적용유체 : 기체, 액체 (Viscosity  $\pm 5.0$  이하)
- ▷ 측정범위 : Water 0.5LPM~20LPM at 1 atm 4 °C  
Gas 10LPM~600LPM at 1 atm 0 °C
- ▷ 측정오차 :  $\pm 3\%$  Full Scale
- ▷ 사용압력 : 최대 8 kg/cm<sup>2</sup>
- ▷ 사용온도 : 0 ~ 90 °C

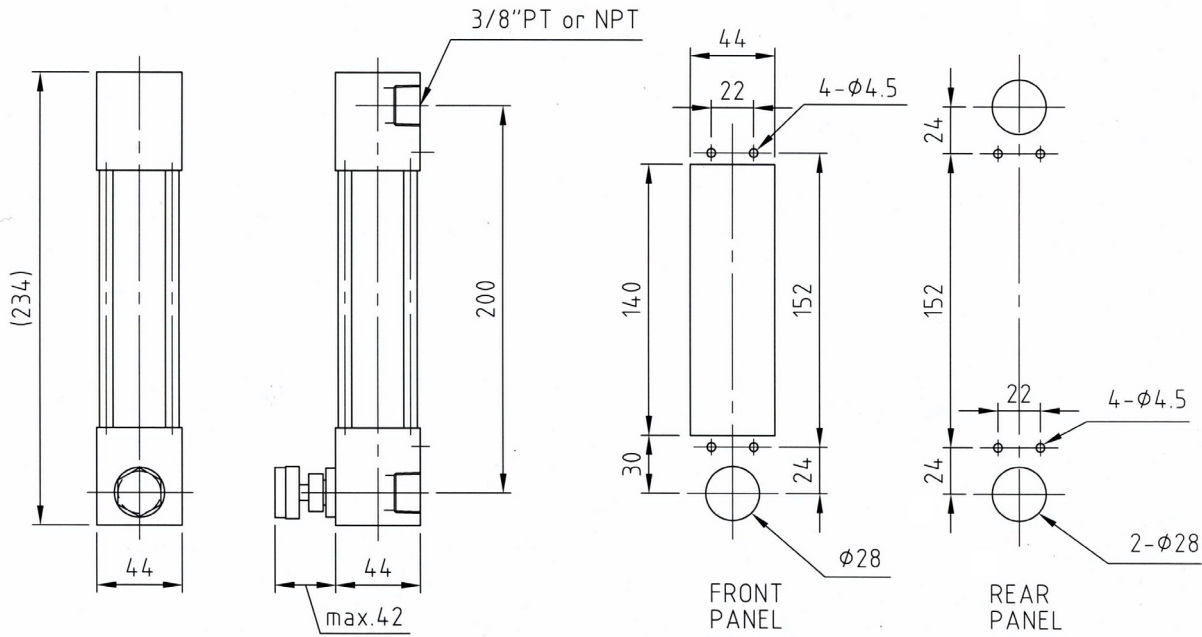
## FEATURES

- ▷ Stainless body by buffing
- ▷ Available in gas, chemical
- ▷ Direct reading scale for flow rate
- ▷ Superior chemical resistance of borosilicate glass
- ▷ Alarm for flow level sensor
- ▷ Various connection direction and inline piping system
- ▷ Wide for range available to meet all requirements
- ▷ Cleaned ultrasonic DI Water & vacuum package in a clean dust free room.
- ▷ Buffing 처리한 Stainless Body
- ▷ Gas, Chemical 대응
- ▷ 100% 1대 1 유량 Calibration
- ▷ Borosilicate Glass의 우수한 내화학성
- ▷ 유량 Level 감시용 Alarm 출력
- ▷ 다양한 Connection 방향 및 Inline 배관 가능
- ▷ 주문자 사양의 유량측정 범위 제작
- ▷ DI Water로 초음파 세정 및 진공포장

## APPLICATIONS

- ▷ Provided gas & chemical line to semiconductor, LCD equipment
- ▷ PCW line of high pressure
- ▷ Low cost of device
- ▷ Flowmeter for piping system of various angles
- ▷ 반도체, LCD 장비의 Gas, Chemical 공급라인
- ▷ 높은 압력의 PCW 라인
- ▷ 장치의 원가절감
- ▷ 다양한 각도의 배관구조용 유량계

## DIMENSION



## ORDERING INFORMATION

FW 2 5 1 0 - □ □ - □ □ - □ □ - □

①    ②            ③    ④            ⑤    ⑥            ⑦

	①Valve	②Alarm	③Material	④Gasket	⑤Connection	⑥Size	⑦Application
FW2510	O : None (Standard)	O : None E : Optic Sensor	4 : SUS304 6 : SUS316	N : NBR V : VITON H : Hi-per flour	R : PT Female N : NPT Female (Standard) V : VCR Female L : Lock Type	3 : 3/8" 4 : 1/2" (Standard)	S : Ultra Pure G : General
	L : Inlet U : Outlet	R : Read Switch					