

Wetted parts and connection are constructed of PFA and FW-1710T series flow meters are available in integral flow adjustment valve. These super little unit features allows for precise and easy to control a flow control and special chemical resistance with PTFE packing.

유량계의 접액부 및 Connection이 PFA로 되어있고 PTFE Packing을 사용하여 탁월한 내화학성을 가진 소유량계로 정밀 유량제어도 가능한 반도체 장비용 유량계입니다.

SPECIFICATIONS

- | | |
|--|---|
| ▷ Measuring Object : Gas, Liquid (Bellow Viscosity 5.0cP) | ▷ 적용유체 : 기체, 액체 (Viscosity ± 5.0 이하) |
| ▷ Range : Water 2CCM~2LPM at 1 atm 4℃
Gas 50CCM~50LPM at 1 atm 0℃ | ▷ 측정범위 : Water 2CCM~2LPM at 1 atm 4℃
Gas 50CCM~50LPM at 1 atm 0℃ |
| ▷ Accuracy : $\pm 3\%$ Full Scale | ▷ 측정오차 : $\pm 3\%$ Full Scale |
| ▷ OP. Press : Max 5 kg/cm ² | ▷ 사용압력 : 최대 5 kg/cm ² |
| ▷ OP. Temp : Max 70℃ | ▷ 사용온도 : 최대 70℃ |

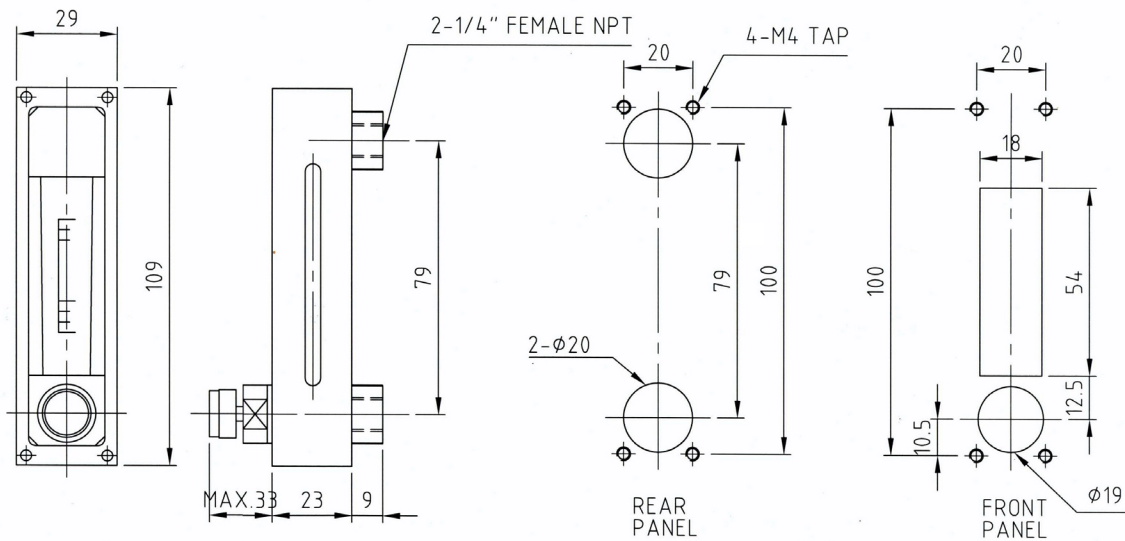
FEATURES

- | | |
|---|---|
| ▷ Particle Free, None Ion Contamination | ▷ Particle Free, None Ion Contamination |
| ▷ Structure of PFA tube connection | ▷ PFA Tube 연결용 Connection 구조 |
| ▷ Flow measurement : Gas, DI Water, Chemical | ▷ Gas, DI Water, Chemical 등의 유량측정 |
| ▷ Compact Size | ▷ Compact한 크기 |
| ▷ Confidence test for all of products | ▷ 전제품의 신뢰성 Test 실시 |
| ▷ Built-in control valve | ▷ 유량 조절용 Needle Valve 장착 |
| ▷ Wide for range available to meet all requirements | ▷ 유량 Level 감시용 Alarm 출력 |
| ▷ Cleaned ultrasonic DI Water & vacuum package in a clean dust free room. | ▷ 주문자 사양의 Connection 적용 |
| | ▷ DI Water로 초음파 세정 및 진공포장 |

APPLICATIONS

- ▷ Minimal chemical of semiconductor spin etching equipment, for DI Water measurement and control
- ▷ Semiconductor equipment for wet process
- ▷ For purity chemical and DI Water
- ▷ High purity liquids measurement of small labs
- ▷ The field of high purity liquids such as microbe, medicine
- ▷ 반도체 Spin etching 장비의 소유량 Chemical, DI Water 측정 및 제어용
- ▷ Wet Process용 반도체 장비
- ▷ 고순도 Chemical 및 DI Water를 사용하는 계측기 유량측정
- ▷ 소규모 연구소 등의 고순도 유체 유량측정
- ▷ 미생물, 화학, 의약 등 고순도 유체사용 분야

DIMENSION



ORDERING INFORMATION

FW 17 10 T - □ □ - □ □ - □ □ - □

① ② ③ ④ ⑤ ⑥ ⑦

	①Valve	②Alarm	③Material	④Gasket	⑤Connection	⑥Size	⑦Application
FW1710T	O : None	O : None	T : PFA	T : Teflon	R : PT Female	1 : NPT 1/8"	S : Ultra Pure
	L : Inlet U : Outlet	E : Optic Sensor	F : PTFE		T : Tube and Fitting (Standard)	A : T.E ϕ 6.35 B : T.E ϕ 6.0 (Standard) C : T.E ϕ 8.0	G : General