



This resin (CPVC, Teflon) constructed flow meter offer solutions for medium and large flow rate measurement of highly corrosive chemical or DI Water (lines in semi-conduct product process.)

접액부와 외관을 Teflon이나 CPVC등의 내화학성 수지류를 사용하여 각종 Chemical 및 DI Water 사용에 적합한 중, 대용량용 유량계입니다.

SPECIFICATIONS

- ▷ Measuring Object : Liquid (Bellow Viscosity 5.0cP)
- ▷ Accuracy : $\pm 3\%$ Full Scale
- ▷ OP. Press : Max 5 kg/cm²
- ▷ OP. Temp : Max 60°C
- ▷ 적용유체 : 액체 (Viscosity ± 5.0 이하)
- ▷ 측정오차 : $\pm 3\%$ Full Scale
- ▷ 사용압력 : 최대 5 kg/cm²
- ▷ 사용온도 : 최대 60°C

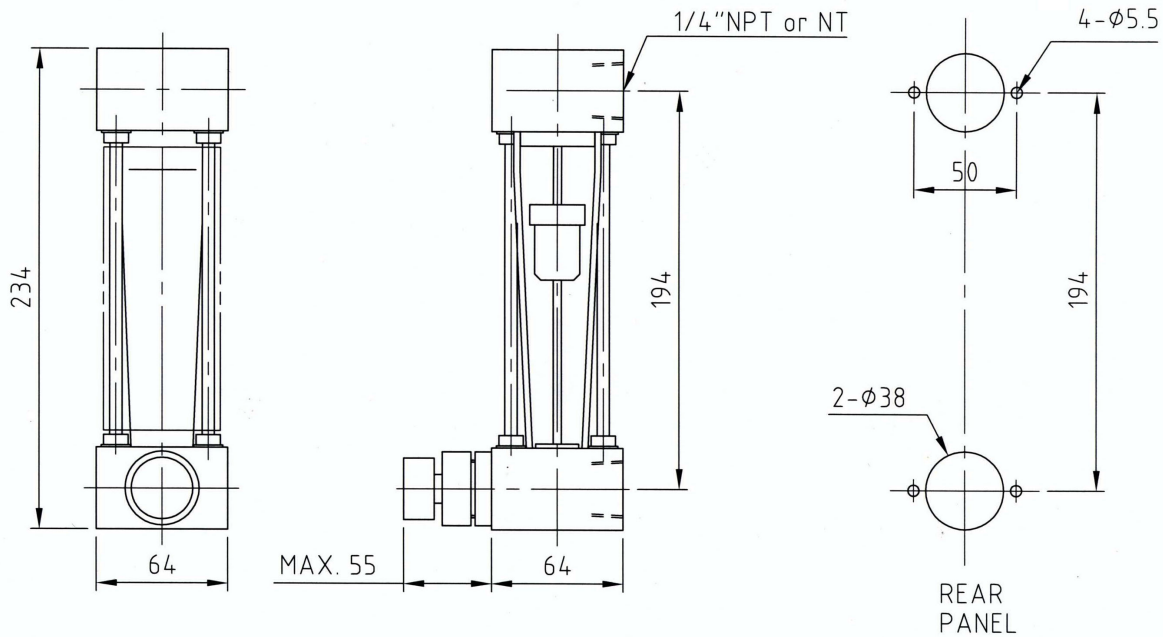
FEATURES

- ▷ Special chemical resistance
- ▷ Up to 45 liter/min
- ▷ Built-in control valve
- ▷ Various flow direction inline for panel mounting
- ▷ Alarm for flow level sensor
- ▷ Wide for range available to meet all requirement
- ▷ Cleaned ultrasonic DI Water & vacuum package in a clean dust free room
- ▷ 탁월한 내화학성
- ▷ 외부 부속품의 Teflon Coating으로 부식방지(주문사양)
- ▷ Particle Free 구조
- ▷ 물 기준 45 liter/min 측정 (max)
- ▷ 유량 조절용 Needle Valve 장착
- ▷ 다양한 유로 선택으로 Inline 혹은 Panel Mounting 설치
- ▷ 유량 Level 감시용 Alarm 출력
- ▷ 주문자 사양의 유량측정 범위 제작
- ▷ DI Water로 초음파 세정 및 진공포장

APPLICATIONS

- ▷ Provided chemical at semiconductor wet process
 - ▷ Chemical supply system
 - ▷ Precise control by Built-in control valve
 - ▷ Utility flow measurement of small lab
 - ▷ A field of microbe, chemistry and ultra pure liquid
- ▷ 반도체 Wet process 장비의 DI Water, Chemical 공급라인
 - ▷ Chemical Supply System의 유량측정
 - ▷ 유량측정 및 자체 Needle Valve로 유량 정밀제어
 - ▷ 소규모 연구소 등의 Utility 유량측정
 - ▷ 미생물, 화학, 의약 등 고순도 유체사용분야

DIMENSION



ORDERING INFORMATION

FW 1 5 3 0 - □ □ - □ □ - □ □ - □

① ② ③ ④ ⑤ ⑥ ⑦

	①Valve	②Alarm	③Material	④Gasket	⑤Connection	⑥Size	⑦Application
FW1530	O : None	O : None	C : HT-PVC	N : NBR	R : PT Female	4 : 1/2"	S : Ultra Pure
	L : Inlet	E : Optic Sensor	F : PTFE	V : VITON	(Standard)	5 : 3/4"	G : General
	U : Outlet			T : Teflon	N : NPT Female	(Standard)	