



FW-1100 Series are standard type of flow meters for small flow measurements are constructed of 316 stainless steel wetted parts and anodized aluminum body. It is suitable for DI water or corrosive gas and chemical.

접액부는 SUS316을, 외관은 Aluminum Anodizing 처리를 한 미려한 Body의 소유량 용으로 각종 부식성 Gas 및 Chemical과 DI Water의 사용에 적합하며 3가지 모델이 있습니다.

SPECIFICATIONS

- ▷ Measuring Object : Gas, Liquid
(Bellow Viscosity 5.0cP)
- ▷ Range : Water 2CCM ~ 2LPM at 1 atm 4 °C
Gas 50CCM ~ 50LPM at 1 atm 0 °C
- ▷ Accuracy : $\pm 3\%$ Full Scale
- ▷ OP. Press : Max 8 kg/cm²
- ▷ OP. Temp : 0 ~ 90 °C
- ▷ 적용유체 : 기체, 액체 (Viscosity ± 5.0 이하)
- ▷ 측정범위 : Water 2CCM ~ 2LPM at 1 atm 4 °C
Gas 50CCM ~ 50LPM at 1 atm 0 °C
- ▷ 측정오차 : $\pm 3\%$ Full Scale
- ▷ 사용압력 : 최대 8 kg/cm²
- ▷ 사용온도 : 0 ~ 90 °C

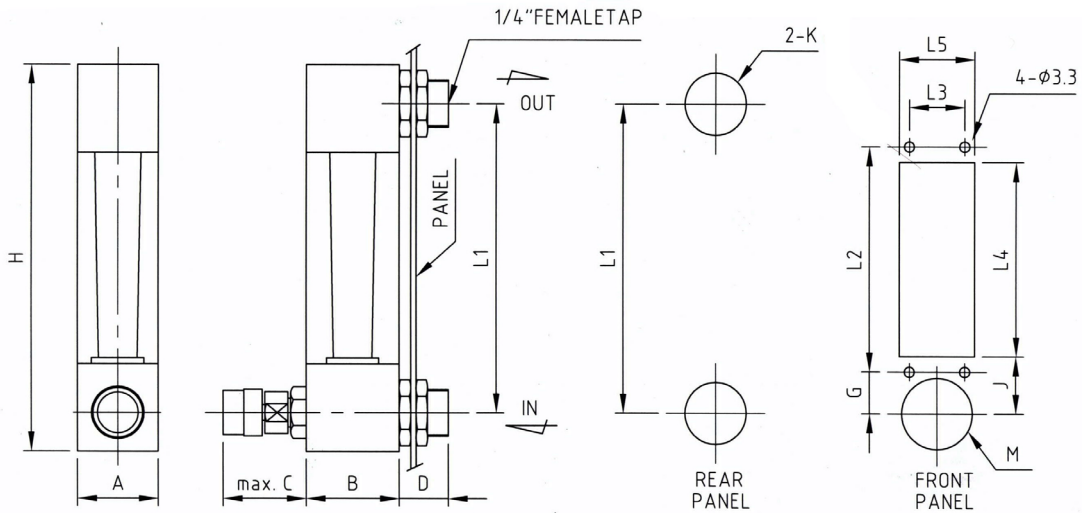
FEATURES

- ▷ 3 kinds of models available : 1110, 1120, 1130
- ▷ Suitable for DI water, Gas, Chemical
- ▷ Small flow measurements available (2 liter/min)
- ▷ Direct reading scale for flow rate
- ▷ Built-in control valve
- ▷ Alarm for flow level sensor
- ▷ Wide flow ranges available to meet all requirement
- ▷ Cleaned ultrasonic DI water & vacuum package in a clean dust free room.
- ▷ 1110, 1120, 1130의 3가지 모델
- ▷ DI water, Gas, Chemical 대응
- ▷ 물 기준 20cc/min의 미소유량 측정 가능
- ▷ 100% 1대 1유량 Calibration
- ▷ 유량 조절용 Needle Valve 장착
- ▷ 유량 Level 감시용 Alarm 출력 가능
- ▷ 주문자 사양의 Connection 적용
- ▷ 주문자 사양의 유량측정 범위 제작
- ▷ DI water로 초음파 세정 및 진공포장

APPLICATIONS

- ▷ Inline Flowmeter for semiconductor process
- ▷ Semiconductor device that require analog output of flow rate
- ▷ Monitoring of flow rate
- ▷ Suitable for general water treatment
- ▷ 반도체 및 LCD장비의 Inline 유량계
- ▷ 유량의 Analog 출력이 필요한 설비
- ▷ 유량 Monitoring용
- ▷ 수처리 설비의 Inline 유량계

DIMENSION



Model	A	B	C	D	G	H	J	K	L1	L2	L3	L4	L5	M
FW-1110	34	32	33	15	13.5	125	18.5	20	100	73	18	63	24	23
	26													
FW-1120	34	32	33	15	13.5	160	18.5	20	135	108	18	98	24	23
	26													
FW-1130	34	32	33	15	13.5	210	18.5	20	185	158	18	148	24	23
	26													

ORDERING INFORMATION

FW 11 - □ □ - □ □ - □ □ - □ □ - □ □ - □ □

① ② ③ ④ ⑤ ⑥ ⑦ ⑧

	① Model	② Valve	③ Alarm	④ Material	⑤ Gasket	⑥ Connection	⑦ Size	⑧ Application
FW11	10	O : None	O : None	6 : SUS 316	N : NBR	R : PT Female	1 : 1/8"	S : Ultra Pure
	20	L : Inlet	E : Optic		V : VITON	N : NPT Female	2 : 1/4"	G : General
	30	U : Outlet	Sensor		H : Hi-per flour	(Standard) V : VCR Female L : Lock Type	(Standard)	